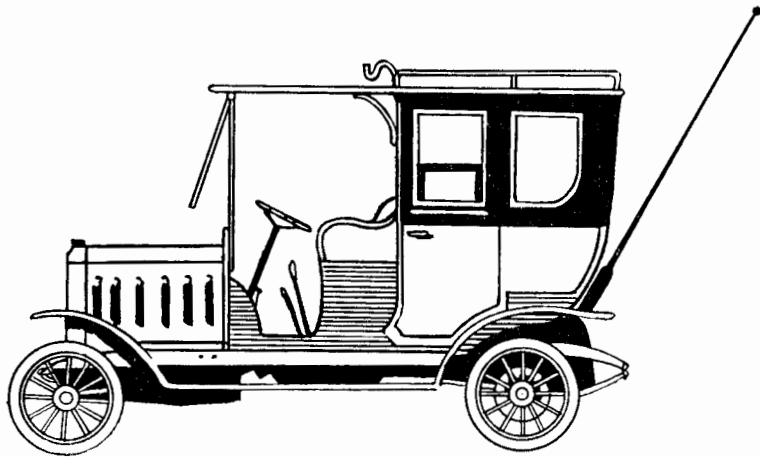


(c)QTC-Japan.com & Tokyo OLD

JMHC

会
報

N
O
·
4



JAPAN MOBILE HAM CLUB

目 次

- 巻 頭 言 J A 1 D W I 山 田 豊 雄..... 3
- J M H C N E W S 4
- タクシー用無線機の紹介 8
- 雲助行状記(下) J A 3 R F 桑 垣 敬 介..... 13
- 会員近況 22
- J M H C 交換欄 25
- 会員名簿 (追加) 26

巻 頭 言

J A I D W I

自動車の窓から流れこむ風も、もう初秋の冷たさを感じ、モビールハムにとつては絶好の季節となるわけで、YL, XYLを隣のシートに乗せて甘い囁きの合間にQSOを楽しむのもよいと思う。しかしあまり話に熱を上げ過ぎて制限速度を超過して交通違反とならない様車内は勿論、外界の動静にも充分注意することが必要である。ところで私は先日交通違反をした時に「そんな神風運転をしたらいかんぞ」と叱られた。自動車のハンドルを握って十数年自ら神風ドライバーと自負した誇り？を傷けられ些か憤然として口論したのであるが、現在の様に狭隘な道路に渋滞した自動車の列を見ては、蕉翁の句にある「此の道や行く人(車?)なしに秋の暮」を思い出し、やはり交通法規を遵守して、公共の所有である道路を有効に使用するため猛り立つ神風精神？をセーブして模範ドライバーたらんことを誓って今日で2週間目であるが、やはり人間としての潜在意識の根底に存在する神風の心理はおさえ難く、すでに数回この誓を破つてしまい無線機のコントロールの様には簡単には行かない様である。とは言うものの「神の正面仏のま尻」のたとえの如く、どこの道路を走つても前にバトカー、後に白バイではさすがに神妙にならざるを得ない現状である。

どうやら人間も無線機も夏の暑さの疲労から回復してドライブに或はYL、とのデイトにフアイトを燃して走り廻る季節であるが自動車に関係あるモビールハムとして、運転技術の向上もさることながら毎日の運転には充分注意したいものである。(T)

1962・9・10

JMHC NEWS

5月定例ミーティング

5月26日(土)夜8時から10時まで定ミーティングがJ A I K G C宅で開かれた。当日は会員21名の外にNSBの上田氏がオブザーバーとして出席し、6月の遠乗会の件、NSBの取材の件、その他を協議した。

議事録

- 1、NSBが日曜日の朝7時半から放送している「僕等の7ラブステーション」の取材をさせてもらいたいとの依頼がNSB製作部の上田氏よりあり、協議の結果6月遠乗会の時に取材してもらう事になった。題名は「走るハム局」となる由。
- 2、6月遠乗会のコースその他が当番の城東地区J A I A E Wより発表された。6月3日(日)に真鶴半島に行く事になり、NSBの取材に協力する為に箱根、三浦半島、及び東京からもお空で参加する事にして割り当てを決めた。また今回から地区別組織を利用して出欠を前日までにJ A 1 A E Wまで連絡する事を確認した。
- 3、渋谷医師モータリストクラブが6月才2日曜日(10日)に箱根に行くので協力してほしい旨J A 1 K G C局より要請があつた。

6月遠乗会

6月3日(日)朝9時に横浜バイパス料金所東京側に集合し、真鶴半島へ行つた。天気は生憎の雨模様であつたが、かなり多くの会員が参加した。三多摩地区の会員は平塚で合流し、J A I B K Gは箱根駒ヶ岳よりON THE AIRした。当日はNSBの取材の為に通信管制が多く、参加した各局にかなりの迷惑を与えた事は遺憾であるが、これもJMHCのPRになる事だと

思えばいたしかたなかり。

37年度第2回役員会

6月9日(土)午後8時30分より山田油機馬込ビルで才2回役員会が開かれた。出席者はJAIDWI、IHX、IID、IAEW、IBRM、IEQI、IFFY、IGNA、IGNQの9名。

当日は下記の議題を討議、承認し、次回ミーティングで会員の了承を得る事にした。

1. 昭和37年度予算承認の件

下記の子算案を全員一致で承認した。

昭和37年度 予 算 表			
収 入 の 部		支 出 の 部	
会費@100円×45人×12ヶ月	54,000	会報発行費@1千円×24p×70部×4回	26,880
入会金@1000円×6人	6,000	遠乗会運営費 2,000円×5回(註1)	10,000
寄 附 金	20,000	行事運営費 3,000円×3回(註2)	9,000
前期繰越金	1,130	P、R費 3,500円×2回(註3)	7,000
		通信連絡費	3,000
		賞 品 費	15,000
		会旗製作費@80円×50枚	4,000
		予 備 費	6,250
	81,130		81,130

(註1) 遠乗会に於ける会場費、入場料等は原則として会の負担とする。

(註2) 見学会、ラリー等の特別企画行事費用。

(註3) 他の会より依頼による出張費として充当する。

(c)QTC-Japan.com & Tokyo OLD

1回につき3台を予定、ガソリン代負担20ℓ @50×20
×3=3,000

食専代500円を支払う。

2. 遠乗会運営に関する件

遠乗会運営の円滑化をはかる為に下記の如く行う。

- イ) 遠乗会の実行に先立つて充分に行程及び会場の調査を行い、検討の上案内書を作成し当日参加者に集合地に於て配布する。
- ロ) 案内書の行程図には煩雑な道路の個所には略図で図解する。予定時間及び休憩地は明確に記入する。
- ハ) 遠乗会当日には車輛編成表を参加者に配布し、Q.S.O順位を指定して円滑化をはかる。

3. モビールハンドブック編集の件

誠文堂新光社から話のあつたモビールハンドブックを時期を見て発行する事にした。発行に当つては単行本とする事にし、編集はJ.M.H.Cに任せてもらふ事にした。但し発行の時期及び編集は編集委員会を作つてそれに一任する事にした。

4. 夏季行事計画の件

工場見学、ラリー等のプランが出されたが具体化されるに至らず、次回ミーティングまでに各自考慮して来る事にした。

閉会 午後10時

6月定例ミーティング

6月30日(土)午後8時より25人の会員を迎えてJ.A.I.K.G.C宅で開かれた。当日の議事は次の如くである。

1. 役員会提出の昭和37年度予算案をJ.A.I.E.Q.Iが説明し、全員異議な

(c)QTC-Japan.com & Tokyo OLD

く了承した。

2. 遠乗会運営に関する役員会案をJ A I B Q Iが説明し意見の交換を行つた結果、原則として役員会案通りにする事を決定した。
3. モバイルハンドブックの編集はJ A I H Xに編集委員をしてもらう事にし、編集委員会を作つて具体化してもらう事にした。
4. 夏季行事について色々討議されたが、決定をみなかつた。
5. 才3回モバイルハムコンテストの入賞者にJ A I Y Fより賞品が渡された。また才2回及び才3回コンテストの参加者には参加証が贈られた。

閉会 午後10時

7月定例ミーティング

7月28日(土)午後8時～10時

於 J A I K G C宅

議 事 録

1. 会報編集の件

J A I B R Mが就職にともない編集が出来なくなるので、J A I A Tに編集を依頼する事を決定した。

2. C Q誌モバイル特集に協力の件

C Q誌との交渉はJ A I H Xに一任し、その結果で方法を決定する事にした。

アンケートについては全員に配布して解答を求め、編集は事務局に一任する事にした。

3. 9月遠乗会の件

時期は9月上旬に決定。詳細は8月定例ミーティングで決定する事にした。

8月定例ミーティング

8月25日(土)にJAIKGC宅で定例ミーティングが開かれた。当日はJAIATから9月遠乗会の説明があり、9月9日(日)に正丸峠、長瀬、吉見百穴方面に行く事になった。出席者には行程表と地図が配布された。

開会 午後8時 閉会 午後10時

9月遠乗会

9月9日(日)午前9時に、JAIKGC宅の近くの水道々路に集合し、9時35分に出発した。横浜の局とは飯能で合流し、総勢30名となかなか賑やかであつた。しかし車は12台であつたので混乱もなく、スムーズに運営する事が出来た。一行は正丸峠で昼食をとり、長瀬では舟遊びをし、吉見百穴で穴めぐりをするという変化に富んだコースを十分に堪能し、7時すぎに無事東京に帰つて来た。走行距離は215Kであつた。

タクシー用無線機の紹介

以前車載無線機の花形だつた米軍放出品が品不足の現在、これに変わりタクシー無線の放出品が各地に出廻り出し、JMHCメンバーの搭載機種別使用率で、70%以上の高率で使用される様になり、将来はこれらのものがもつと多くの局で使用されるのではないかとおもわれます。

そこで、今回より数回にわたりタクシー用の無線機の紹介をする事にしました。

(c)QTC-Japan.com & Tokyo OLD

1. ナショナル製、FM-60-10型無線装置

現在最も多く使用されている機種で54～62 Mc 或いは62～68 Mc 用の水晶制御周波数変調方式の無線機です。

概 要

本機は直流6Vまたは12Vで動作し消費電流は次のとおりです。

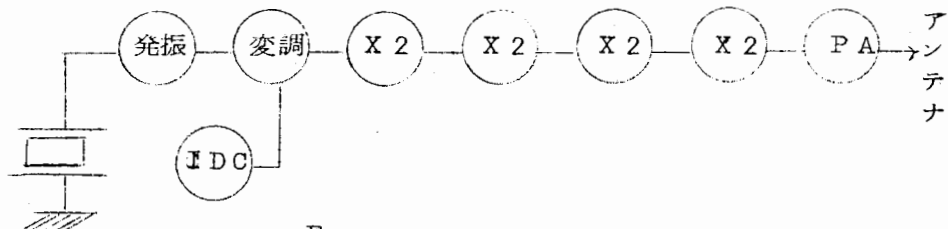
	6 V	12 V
受信時	7 A	3.5 A
送信時	9 A	4.5 A

この無線機はバイブレーターで交流を得てトランスで変圧して整流する様にしている為、日産系の車の如く⊕アースの車でも極性を変更せずそのまま使用出来る様になっています。

6V、12Vの切換はバイブレーターを交換し本体内部の端子を配線図中の如く接続すればよい。

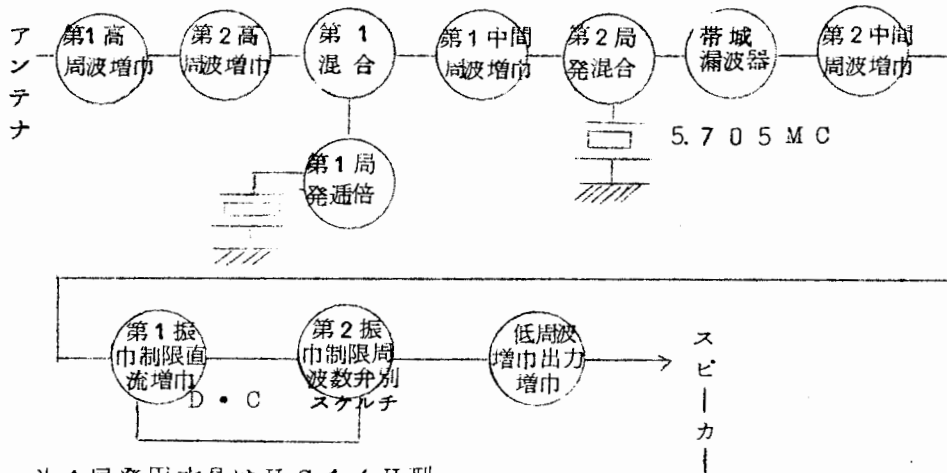
ブロックダイヤグラム

送 信 機



使用水晶はHC/6U型 $\frac{F}{16}$ MC 51 MC の場合3187.5 MC です。

送信機



オ1局発用水晶はHC16U型

$$F = \frac{2.25}{2} \text{ MC } \text{ オーバートーン}$$

5.1 MCの場合 2.2875 MCです

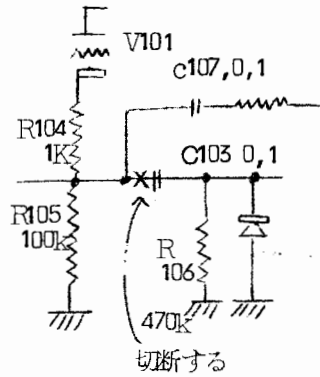
改造

5.1 MCに改造する部分を、水晶を前記の如く取り替え、次の各所に5PFを附加すればよい。

1. 送信機、V104プレート側L106にバラに附加する。
2. 送信機、V105グリッド側L107にバラに附加する。
3. 受信機、V201、V203間、C206にバラに附加する。
4. 同 C209にバラに附加する。
5. 同 C211にバラに附加する。
6. 受信機、V202、C247にバラに附加する。
7. 同 C275にバラに附加する。

本機はタクシー無線機の為、周波数編移が大きくなならない様にIDCで制限を行つているが我々アマチュア無線では、IDCが動作しない様にし周波数編

移を大きくしたほうが有利です。V101カソード側、C103の所で切断すればIDCは動作しなくなります。



調整法

調整は50 μ A 内部抵抗2K Ω の直流電流計(テスター等)を使用して行ないます。

送信機

	メーター		調整 箇所	調整法
	-	+		
1	M1	シャー シー	L101	最大値の80%に(なだらかに変化する側に)調整
2	M2	"	L103	最大値をとる
3	M3	"	L104	"
4	M4	"	L105	"
5	M5	"	L106 L107	"
6				L110を左へーぱり廻す
7	シャー シー	PA	C134	デイツプをとる
8	シャー シー	ANT	L110 C136	L110を少し右へ廻しその位置でC136を調整し、最大値をとる。
9	シャー シー	PA		メーターの振れを読む
10	シャー シー	ANT	L110 C136	8項の調整を行う
11	シャー シー	PA 及び ANT	C134 L110 C136	メーターを読みPAが25 μ A以内でANTの最大をとる。

(c)QTC-Japan.com & Tokyo OLD

注意：7項までの調整においては、15秒以上連続で送信すると真空管をいためます。

受信機

	メーター		調整箇所	調整法
	－	＋		
1	M 6	シャーン	L 2 0 6	最大値の80%に(なだらかに変化する側に)調整
2				空中線接栓座にラストオツミレータを接続する。
3	M 8 又は M 7		C 2 0 1 L 2 0 3 L 2 0 4 L 2 0 5 L 2 0 7	最大に調整

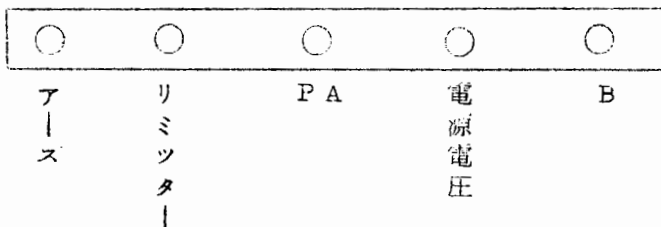
注意：1、2項のオツミレーターの代わりに空中線を使用し相手局の電波で調整してもよろしい。

2、3項の調整中メーターの振れが飽和しないように適宜ラストオツミレーターの出力を減じて下さい。

3、3項の微細な調整はM7を使用して下さい。

その他

筐体側面にはメーター端子があり、次の配列になっている。



入力電圧6V12Vの変更

入力電圧の変更は、次の各部をかえて下さい。

電更箇所	入力電圧	
	6 V	12 V
制御器パイロット	6~8 V用	12~16 V用
ヒューズ	15 A	10 A
パイプレーター	6 T 2 B	12 T 2 B
T B-301	接続図による	接続図による

雲 助 行 状 記

日本一周モビール旅行の内

神戸→北海道の巻(下)

J A 3 R F

8月11日 朝4時前に函館港につく、とにかく寒い、夏姿の私達の吐く息が白くなり面白いコントラストだ、早朝から8 A E、8 B B、8 C N、各0 m連と50 M CでQ S O Lと大歓迎をうけた、Dと私は50 M Cで道を誘導してもらい8 A E宅に着くとそこにはすでに連絡船で到着したM & Nが朝食を頂いて落ち着いている。私もO A Eとは初対面であるのにMとNの心蔵には全くおどろいた、とにかく全く人見知りをしてない悪童である。

函館見物よりもとにかく近くの湯の川温泉に落ち着き4人で北海道の走行予定表の作成にかかる、その宿屋も8 A Eの空からの誘導を得てスムーズに到着、宿屋の女将を車のそばえ呼び寄せ8 A Eに空から値切ってもらう。女将ポー然としている間に飛び切り安い指値で交渉成立、女将は何処から声が出たのかいつまでも車の中を不思議そうにのぞいていた。

1日200哩を走行限度として北海道滞在を2週間と決める、すぐ8 A E、

(c)QTC-Japan.com & Tokyo OLD

BBCNの各局より、全バンドを使つて道内各局に私達のSKDが流される。私の手元へは、続々各局からOKの返事をもらう、中にはお土産の要求を出して来る局もあり、笑いがたえない。しかし、こう云う具合にスムーズに運ぶのもハム妙利につきると云つたところ、神戸を出て10日余りも過ぎるとそろそろ体の調子が狂い始めた、食欲はなくなり昼をすぎると疲れてねむくなり。とにかく毎日車に揺られ、ホコリと戦い、満足な食事がとれず体が狂うのが当然である。しかし全員気持だけは元気で、未だ見ぬ北海道の果地に夢を持ち太りに張り切つている。

汽車でおつけて来たMが元気旺盛なので彼に距離を延ばすことにする。朝から運転するものは100哩程度は楽に走ってくれるが午前中から車にゆられ午後からハンドルを持つものはつらい。又1人の責任哩数を定めておいても各人の技倆、性格、前夜の睡眠程度を加味して責任哩数を考慮してやらねば一つ間違つて事故でもやつてくれると楽しい旅がダメになり、大変である。

8月12日 50MCの親切な声に送られながら函館を出て長万部俱知安と道を進める途中、ノイズばかりで何も聞えて来ない、Mが来てくれたので1人当りの責任哩数も減り大分楽になる、後で休む2人は良いが、1番つらいのはハンドルを持つている奴でなくて運ちやんのサイドに居る女房役である。運ちやんのタバコに火をつけてやりキャラメルの紙を取り地図と道路標識と照合して、現在位置を調べ、道路状態を走行日誌に記入し、分れ道では車を降りて道を聞きに走り、結構つかれてしまう。時々運ちやんが「俱知安まであと何センチ」などと聞いている、女房役も平気な顔で「あと2センチ位」てなことをいつている。要するに地図の上で何センチと聞いているのである。前夜に次の日の走行予定を再検討しその際に目的地、目標地は頭に入れてあるのでこんな問答で充分事たりるのだ。

長万部で食つた「カニメシ」の味は今でも忘れられない旅行中腹をこわして

(c)QTC-Japan.com & Tokyo OLD

は面倒とかなり食物の制限をしていた、絶対に野菜を食べてしまわないと肉類は食べささずスイカ、ウリはモーチヨウの危険から、食べさせない、アイスクリームも胃を冷して疲れるので制限、とにかく私の云うことを聞かぬものは下車命令を出すことにしていた、しかし旅行中ついに一度もこの命令を出したことは幸いにしてなかった。

さてカニメシの話だが、カンズメでもカニは禁止していた、しかしその日だけは全員カニ漁解禁とした、倶知安から予定コースを変えて中山峠をこえて定山溪に入り温泉に宿をとる、北海道も男女混浴ではあるが安い旅館に泊るため道産美人が居らずMあたりは余り満足な顔ではなかった。中山峠の頂上で自衛隊さんがRT-70型トランシーバーを使つて通信訓練をやつていた。すぐそばで知らん顔をしてキャリブレをとる、そして波を出すと先生の所通信不能になる面白がつて2、3度やつてみたが余り度をすごしてはと、怒鳴られる前に逃げ出した。

8月13日 定山溪を出て札幌に向う、雨が又降っている札幌を如何に見物するか協議しても決論は出なかつた市内観光バスが12時半に出るのでその後を追っかければ道にまようこともなく、又案内も横から聞いていれば良いだろうと考えたまでは良かったが交通局のオツサンに怒鳴られてこの計画は中止して、自分達で地図を見ながら走ることにする。

月寒の髪場では雨のため羊が出ていないと云うのであきらめ、北大のポプラ並木も後で見た帯広方面のものにくらべると小規模なもので、札幌は期待はずれだった。今夜の宿は——と4人の協議が始まつた、50MCで運良く8BU局とQSO出来、彼氏に札幌附近の宿を空から案内してもらふことにした、ところが8BU氏、何と聞き違えたのか札幌市内のキャバレーの説明に終始し要領を得なかつた、元気の良いMにはこの方が好適な宿だったかもしれない。

(c)QTC-Japan.com & Tokyo OLD

結局小樽に近い朝里温泉に行く、相模の吉葉山の経営の窮で夜吉葉山二世と風呂で一諸になる。顔はよく似ているが体の方は常人並だ。

毎日の疲れはその日の内に回復しておかないと困るので夜は好物も飲ましてやることにしているがMが参加してからはビールが林立するようになった、全員嫌いな方でないので会計係Nも渋いような嬉しそうな顔をしている。

Mに旅館交渉係をいい渡してあつた、そして予算より値切つた分はその夜にのむことに決めたのが悪かつた。何処へ行つても彼は値切りたおし、時には全員の宿泊料からビール1ダース分以上も値切つてくるのだ。

8月14日 札幌を出て今日の目的地旭川に向う。今日も雨にたたられ路面は余り良くない、アバタもエクボならぬ、アバタもニキビ、その上凹んだ所には水がたまり処置なしだ、朝の当番運ちやんブツブツ文句を云う、穴を避けて右に左にハンドルを切る、震動でガラスは割れ、後の窓ぎわに積んでいる荷物にひつくりかえる、糸海灘以上だ。私達は路面の程度を兵隊の位ならぬ酒の特級で分類している完全な補装路は特級酒、1級2級とあつて最低は焼耐としている。今日の路面は焼耐に近い程度の悪さである。

石狩川の上流に行くに従つて雨も多く旭川の手前10哩の地点で土砂崩れにより道幅の半分以上が川に崩れ落ちてしまい通行止である。

しかし、バックすることも出来ぬので運を天にまかせ、ソーツと通り抜ける。やつとのことで旭川に到着、待ちかまえた8FA、SWLと連絡がつき8FA宅へ案内されて、そこで休ましてもらうことになる。とにかく寒い、夏と云うのにジャンパーを着込み、8FA宅ではストーブが赤々と燃えている有様にはおそれ入る。

函館の8FAが基地局になつてくれ、オールバンドを使つて朝晩2回、私の行動予定や現在位置を全北海道に流してくれるので、各局とも私達の走行予定を知つて居り、中にはわざわざ山奥から町まで合いに出て来て下さる局も

(c)QTC-Japan.com & Tokyo OLD

あつてビックリ、雨もようやくあがり始め、旭川から上川を経て層雲峡に向う途中又もや土砂崩れで今度は完全な通行止である、しかしこの道と平行して木材を運ぶための林道があり、それを走つて層雲峡の山奥に入り宿をとる。

8月15日 神戸を出てから半月、そろそろ家が恋しい頃になつて来た、層雲峡を出て北見市に出るまでにトラックが橋から川の中へ転落していたり、ものすごい峠があり路傍に野鬼を見つけ、今夜の酒のサカナにと頑張つたがやはり四つ足には勝てず残念ながら茨のためにキラレヨサが4人出来る。とにかく6日頃から降りつづいた雨も今日に至つてやつと晴れ上つた、雨のため下積みになつている荷物はカビ臭くなつてくるし、洗濯物は乾く時がない、非常食のクラッカーはしめつてしまふし処置なしだ、北見から美幌に出る頃カラリと晴れ上り、今度は砂ボコリにおそわれる。しかし雨より辛抱しやすい、洗濯物を50MC用のホイップアンテナにくくりつけヒラヒラさしながら走る、シャツやパンツをヒラメカした車は一寸町では恥しくて走れない。汽車と追いつ追はれつ、気持の良い牧場の間をフツとばす美幌峠にかかるとエゾ松トド松の木立を抜けて段々のぼり、美幌峠をのぼりつめると、昨日までの雨は嘘のように紺碧の屈斜路湖が目にしみる。カメラを手に右往右往、やがて日は西に傾き、例によつてネグラを定める、鳩首会議が始り、今夜は屈斜路湖の対岸の川湯温泉泊りとする、そう決ると急に腹の虫がグーグ鳴き出す始末、ゆるやかな峠道を一気に駆けおり湖岸を一廻り、川湯へ急ぐ、湖岸の木立を通してチラチラ見える湖は西日を受けて美しく後で寝ていた連中もむつくり起き上り雲助らしくもなく感傷的になつていた、毎日毎日温泉泊りで結構なことだが、会計係は例によつて渋い顔をしている、天気が良いなるとキャンプを張ろうと唱えるのだが熊が出てはと、結局女熊の居る温泉へ足が自然に向いてしまうのだ。

8月16日 旅行中に前夜いくら深酒しても毎朝7時起床、7時30分に食事、

(c)QTC-Japan.com & Tokyo OLD

8時出発としていた、ところがこの日はそうは問屋がおろさなかつた、右後のタイヤがパンクである。まず後部のトランクからスペアを出そうとするのだが荷物が一杯で仲々出せない、荷物整理係のDが苦勞している。バケツ、ヤカン、ボロガサ、スコップ……………世帯道具全部を一度放り出してしまふ莫大な荷物に見送りの女中達が目を丸くしている。

今日の予定は摩周湖を経て阿寒湖までとする。サングラスを通して目を射るような硫黄山の白さ、硫黄山をあとに峠を昇り切ると足下に摩周湖が広がっている。し乙女の瞳を思わすような深山の湖と雲助も時には粹なことを云う。バスで来た観光客の質問せめに合う。いつも人に聞かれることは同じことばかり、「いつ神戸を出発したのか」「何キロぐらい走つたのか」「疲れるでしょう」一度だけ「水陸両用車ですか」とやられた、この時だけは笑が止らなかつた、適当に質問をかわして弟子屈に下る。

弟子屈の町では1人10分間800円也の観光飛行機がある、セスナの小型機を3機程置いてある。しばらく様子を見ていたが全員乗してもらふことにする。もし危険なことでもあればと腰の重かつた私も3人に口説かれ、10分間800円の味をたのしむ、もうこの辺まで来ると観光ボケし始めて何を見ても大して感心しなくなる。又そんなに見たくもなくなる。後部のお座敷からは気持の良さそうなイビキが聞えて来る。

ここで一言つけ加えておくが私達は世帯道具一式を始めテント、カヤ、フトンに至るまで持つて居り後部座席の足もとにはギツリつみ込まれ、その上にフトン、ゴザを引いてお座敷にしてある。

そして靴を脱いで乗るようになつている。従つて後部に居る奴は充分横になつて寝る事が出来る、私達はこれを丸窓ならぬ三角窓の四畳半、又はお座敷と呼んでいる。阿寒ではマンボスタイルのアイヌが居たり、高い土産物を売りつけられたり余り印象は良くなかつた。

(c)QTC-Japan.com & Tokyo OLD

〇〇洋裁学校御一行様の立看板を見て、その夜の宿屋は直ちに決つた、月の保差のためにとDあたりは例になく長湯をしてユデダコになる、風邪気味と云うので風呂に入れず脱衣物のあたりでウロウロするNなど仲々愉快だ、花恥しい姫君達のガラス戸越しに「入つても良いですか——」との声あればMの奴やはり落ち着いて「どうぞ——ボク達出来るだけ見ないようにしますから——」と平気な顔で、これには恐れ入つた。

夜は久しぶりに神戸へ手紙を書く、誰れに書くのかニヤニヤとフトンの中で寝ころんで書く奴、部屋のすみに机を引き寄せ重要書類のようにして書く奴、唯某君だけは下着を脱ぎよくはねる小さな虫を県令に逮捕せんものと頑張つていた、見ている私も体が痒くなつてきた。

8月17日 阿寒を出て十勝平野を帯広に向う、帯広では8 A Eからの連絡をうけた8 G O始め多くの局が待ち受けていた。私達の帯広到着を知つたNHKのニュース係につかまり録音をとられる、アナサンの「北海道で良いと思はれたものは？」に答えてD「風景は雄大だし道の程度——」とやつている。傍に居た1人の男、アナサンの質問に答えたそうにニヤリと小指一本を突き出していたのには誰も気がつかなかつたようだ、帯広に別れを告げて十勝平野を南下する。一般の観光コースには余り入つていないが幌 郡エリモ岬に向う、北海道全般にわたつて道路について云へることは路面は一部を除いて良好である。私が北海道に行くまでは「親切な人」に北海道は道が悪いですよと教えられて来たが、その人達は東京や大阪の町の附近の国道しか知らぬ人であつた。私の経験では山陽道、東北路に較べると雲泥の差である。勿論北海道の方が良いのだ、道が荒れていない、それに道を先に作つてから開けて行つた所が多いだけに直線コースが多く、20哩近くも続く所があり運ちやん変化がなさすぎて悲鳴をあげている。

エリモ岬では8 B H、8 G Hの2局に合うことが出来た、この2局隣合せの

(c)QTC-Japan.com & Tokyo OLD

家でアンテナの端は罫子一つでつながっている、仲の良い2局である。

8月18日 エリモ岬の田舎宿を出て海岸沿いに苦小牧に向うこの附近は黄金道路と称して、奇岩洞穴があり景色も良い、太平洋の荒波は道路にも打ちあげ山は海にせまり絶壁となつている。私達の走っている道路を作るのに莫大な金を要し、又荒波で破壊された所を次々と修理せねばならず、非常に金を食うので黄金道路と名づけられたと土地の人に教えられた、日老の落ぶれたアイヌをちらりと見ただけで登別温泉に着いたのだが、どの宿も直段が高く、夕刻より苦小牧に引きかえす。

8月19日 苦小牧でMの知人宅に一泊を乞う、泊めてもらつたのは良いが、新婚ホヤホヤの所に4人の大男がころげこんだのだから大変である。奥さんは2人分しか食事を作つたことがなく御主人の手助けを得て何とかメシらしきものが出来る、とんだ所で新婚のオアツイところを拜見して雲助連ダツ、それでも久しぶりに宿屋ならぬ、家庭の雰囲気を楽しむ皆の顔色も明るい。千歳札幌の弾丸道路を気持良くとばす、ゆるやかなカーブ、丘の起伏、縁一面の中にとこまでもつづく白い道、時々矢のように近づいて去る高級車、遠くの木立に見えかくれるする赤根のサイロ——ここ日本の国かしら、このあたりまでは筋骨も良かったが札幌から定山溪をこえて洞爺湖に行くべく走り出した時、急にエンジンの調子が怪しくなつた、峠越えなど勿論出来ない、色々調べてみるが原因か判らない、とにかく札幌に引きかえす、平地ならともかく、一寸した坂道にでもなければいくらアクセルを踏んでもダメ、スピードは落ちるばかり、今までの疲れが一度に出てグツタリなる。

8月20日 色々やってみても調子が出ない、やつと午後になつて原因は判つたが小樽にも札幌にも部品がないと云う、4人とも疲れた顔を見合せ出る言葉もない、目玉だけギョロつかしている。

一度は走行して帰ることをあきらめ自動車の処置については私がやるから皆

(c)QTC-Japan.com & Tokyo OLD

荷物を手分けして神戸へ帰るように皆に話したが誰も返事をしてくれなかつた、あとの3人としても私と車だけのこして帰る気にはなれなかつたのだろう。要はディストリビューターのシャフトのブッシュがすりへつてシャフトにガタがありさつぱりタイミングが合わないのである。御承知のように、1948年までのフォードのV8エンジンのディストはV8の一番前のVの下にあり非常にさわりにくい、しかし8Bu始め札幌のハム連中が協力して札幌に一ヶしかなかつたディストのアッセンブリをさがして来てくれた、その間の苦しみは忘れられない。

8月21日 昨夜は一睡も出来なかつた、もしディストを換えてやはりダメだつたら——と心配だつた、朝早くから部品取換作業にかかる、その間、8A型宛の電文を作る、OKだつた時の電文は良いとしても、もし治らなかつた時の電文も用意せねばならず、この方はどうも気が進まない。

昼前にやつと取換作業が終る、テストの結果も上々だ、4人そろつて久しぶりの笑顔、日焼けの黒さに白い歯がひかる、とにかく治つた、神戸へ走つて帰れる、やはり嬉しさはかくせない、8Bu→8A型→神戸へニュースはすぐ伝わつた。当番の運ちやんも景気よくとばす、スピードメーターはグングン上つて50哩をこしている。一応警戒して洞爺湖をあきらめ一路函館に向う、夕刻函館につき4人そろつて祝杯をあげる。

神戸を出てから3000哩を走つている、車も人も相当に疲れている。

学生の運転競技会があるのでMだけ1人函館から国鉄で帰り、又本州は3人で走りつづけ、山形、新潟の県境宇津峠では地滑りで苦勞し、又北陸の親不知では肝を冷し、何とか全行程4000哩を走破して予定通り8月31日午後3時神戸へ到着しました。

その後、車をかえしオベルに乗りJA6へ再び50MCを積んで遠征し、ついに病みつきになつて1959年にヨーロッパ、アメリカへ自動車を見に行

(c)QTC-Japan.com & Tokyo OLD

き、自分ながら車気がいいには牛のつけようがない

以上

J A 3 R F

会 員 近 況 (9 月 5 日 調)

JA1AC

永らく御無沙汰しておりましたが、8月のミーティングに出席したら再びエキサイトがかかり、近日中にR170を車に乗せて運用する予定です。

JA1BB

9月1日より御岳の近くの多摩川才三発電所に転勤になりました。住所はまだわかりませんが電話はタダなのでハイパーをやりたいと思つています。

JA1CX

セットを車に乗せたり降したりしております。皆さんともつとQSOをしたいと思つているのですが、1日走行距離が4Km足らずですのでそんな暇がなく、涙が出る程悲しい思いをしております。

JA1HM

9月11日羽田をたつて1ヶ月程アメリカで遊んで来ます。あちらではジャンク屋めぐりをしてFBなものをさがして来ようと思つています。

QTHが下記の如く変りました。ロケーションのFBな所です。

世田谷区深沢1の28 黒沢方

電話(701)3841

JA1HX

7月1日より品川無線に就職し、非常に忙しくなりました。その為にお空に出る暇がありません。

QSTに出ていたオールTR式50MCトランシーバーがFBなので作りた
いと思つています。

JA1ID

ホームQTHの機械が故障の為QRトしておりますが、車の方からは良く出て
おりますのでQSOの相手をお願いします。

JA1JL

近日中にホームQTHから144mCの電波を発射します。

JA1AEW

ホームQTHのセットとアンテナがオシヤカになり目下QRト。車にはセッ
トを乗せてありますが多忙の為出る暇がありません。

JA1DWI

車をフォード・ゾディアック（品3す1037）に乗り換えました。目下の
所ゼネラルのセットですが、近日中にブースターを取付ける予定です。

JA1EQI

車をオベルの新車に乗り換えました。ナンバーは乗せているセット（RT6
8）にちなみ品4す6811をもらいました。

JA1YF/FMQ

この夏は子供中心にすごしました。軽井沢には延べ2週間程度居ましたが東京と51MCでQSOが出来なかつたのが残念です。しかしPRC6と車とでQSOを楽しんで来ました。

7MCではJA1、JA2の局が強く入っておりますがTX不調の為、QSOが出来ませんでした。

JA1BRM

モービル石油株式会社に就職が内定し、目下卒業論文の資料集めに奔走しております。最近TXが不調の為QRトしておりますがワッチは毎日行つていきます。

JA1BLN

この夏は館山に移動し、横浜三ツ沢とFBにQSOをする事が出来ました。最近車では1日に2時間、ホームQTHでは6時間運用しております。

JA1FFY

パパになる日近く、多忙でON、THEAIR出来ません。

JA1KFT

あと1週間位で固定用のセットが出来上りますので、ホームQTHからも電波を出します、よろしく。

J M H C 交 換 欄

[売 り た し]

- J M H C Q S L カード 1 枚 1 1 円 事務局
- ダイナモ 1 次 1 2.5 V 1 8.7 A 2 次 6 2 5 V 2 2 5 m A ¥ 3.5
K F M 受信機 R 1 1 0 / G R C (3 8 ~ 5 5 m C) 1 2 V 用 電 源、球、
スピーカ一付 ¥ 1 8 K J A 1 B R M
- ハイパワー用 V C 耐圧 2 0 K V 短波帯用
ダイナモ 6 V 1 2 0 V 8 0 m A 2 個あり J A 1 I D
- H R O 5 ラック入 コイル全部あり (1 4 m C 帯は 1 つおまけ) ¥ 4 0
K 程度 応相談 J A 1 B L N
- 来年の 1 0 月頃ナンバー 8 8 7 3 の 6 1 年型グロリア売りたいし、予約受付
ます 車検 1 年残 セット (R T 7 0 + 2 E 2 4 P P) 一式及び冷房付
¥ 約 5 0 0 K J A 1 Y F
- A R C 3 配線図付 ¥ 4 K J A 1 H M
- B & W 社の S S B フェーズシフトネットワーク J A 1 J L
- S S B エキサイター B C 1 0 0 0 J A 1 A O R
- ダイナモ 入力 2 7.5 V 1 2 A 出力 4 0 0 V 2 8 0 m A 2 1 0
V 2 8 0 m A ブローア一付 ¥ 2 K J A 1 B R M

[買 いた し]

- K W M 2 J A 1 Y F
- タクシー用無線機 1 2 V 用 5 0 M C 近辺 コンプリートセット J A 1 H M
- モビール局用ホイップアンテナ及びバンパーマウント J A 1 B R M
- 5 0 , 1 4 4 m C のタク上りセット J A 1 B B

会 員 名 簿 (追 加 ・ 訂 正)

コールサイン	氏 名	住 所	電 話 番 号	車 種	車 籍 番 号	車 載 T X R X
JA1GA	中 師 輝 久	横浜市南区井戸ヶ谷中町123				ナショナル
JA1TL	岩 上 云	市川市新田町3-240		セドリック	5ね0694	RT-68 ナショナル
JA1ABE	福 田 徳 次 郎	横浜市神奈川区旭ヶ丘68				
JA1BSS	須 藤 一 郎	北区西ヶ原3-58				
JA1EDN	清 水 健 治	北区西ヶ原3-61	(911) 0585			
JA1HQF	橋 本 正	杉並区大宮前3-130				
JA1KFT	佐 藤 順	北多摩郡国立町青柳811		グロリア	5み8873	RT-70+2E24 ナショナル
JA1KGC	北 田 繁	渋谷区本町2-7	(368) 6374			
	松 井 正 男	台東区神吉町47				
訂 正						
JA1HM	林 秀 夫	世田谷区深沢1の28 黒沢方	(701) 3841			
JA1BKQ	三 谷 栄			グロリア	多5す1005	
JA1GNA	井 上 研 一			ゾディアック	品3す1037	
JA1DWI	山 田 豊 雄		(461) 6847	オペル	品4す6811	
JA1EQI	藤 田 進			コンテツサ	品5す8595	
JA1GNQ	市 島 徳 一		(0425)			
JA1JTB	小 林 一 雄	府中市武蔵台3-17-6	7-1071			

日本モビールハムクラブ会報

才 四 号

昭和37年3月23日発行

編集人 山田豊雄 (JA1DWI)

発行人

発行所 日本モビールハムクラブ (JMHC)

東京都大田区馬込東4-12

山田油機馬込ビル内

◎ 本誌よりの無断転載を禁ず